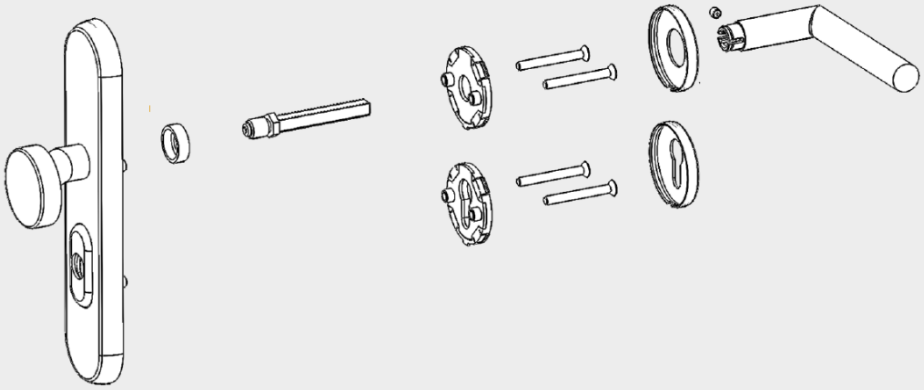
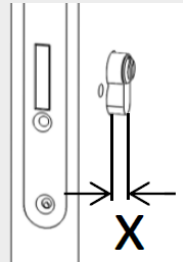


MONTAGEANLEITUNG KOMBI-SCHUTZBESCHLAG MOUNTING INSTRUCTION ROSE SECURITY FITTING

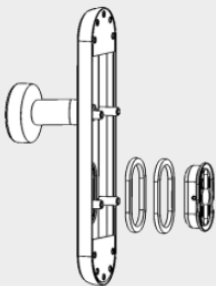


ZA

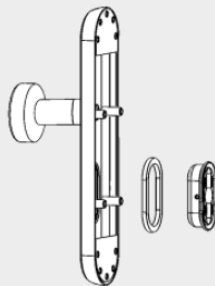
Zylinderüberstand Außenseite
Cylinder overlap outside



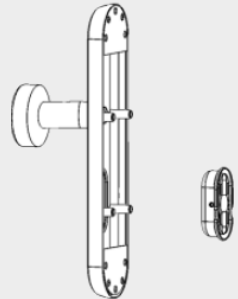
X = 8 – 10 mm:
2 Schaumstoffringe
(Auslieferungszustand)
*2 foam rings
(delivery condition)*

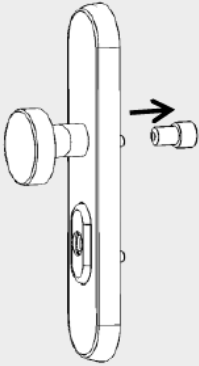
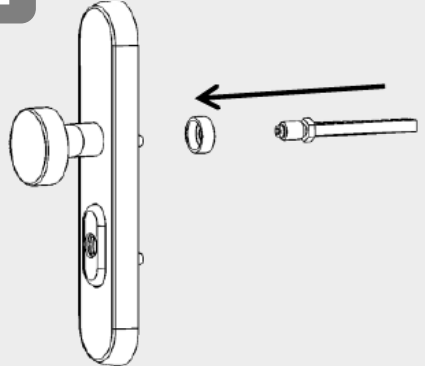


X = 10 – 14 mm:
1 Schaumstoffring
aus Schild entfernen
*Remove 1 foam ring
from the shield*

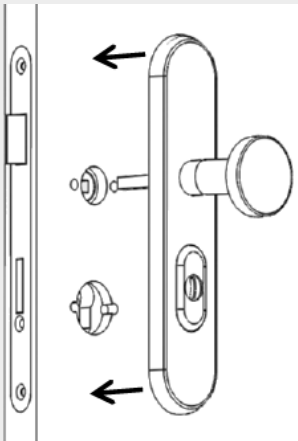
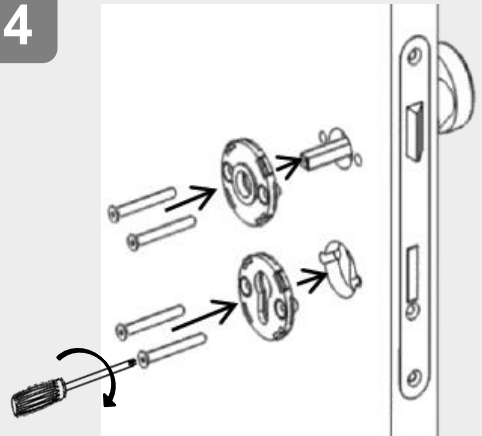
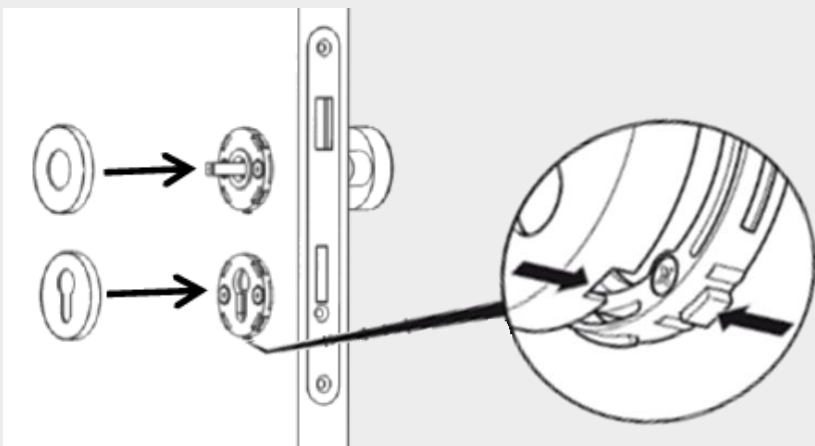


X = 14 – 16 mm:
2 Schaumstoffringe
aus Schild entfernen
*Remove both foam rings
from the shield*

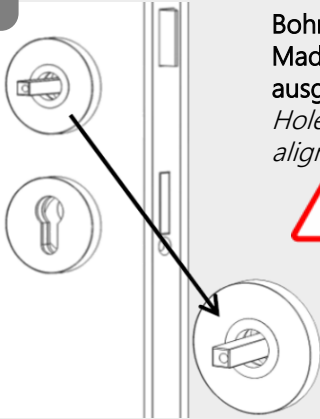


1**2****!**

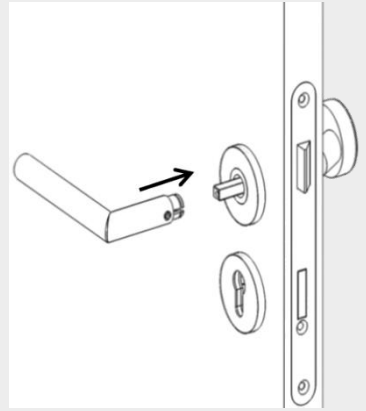
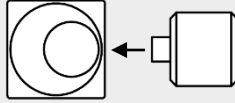
Verwenden Sie die Bohrschablone auf der Rückseite
Use the enclosed drilling template

3**4****5**

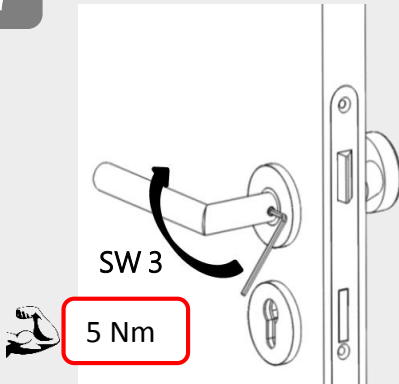
6



Bohrung im Stift muss zur
Madenschraube hin
ausgerichtet sein!
*Hole in spindle must be
aligned towards grub screw!*



7

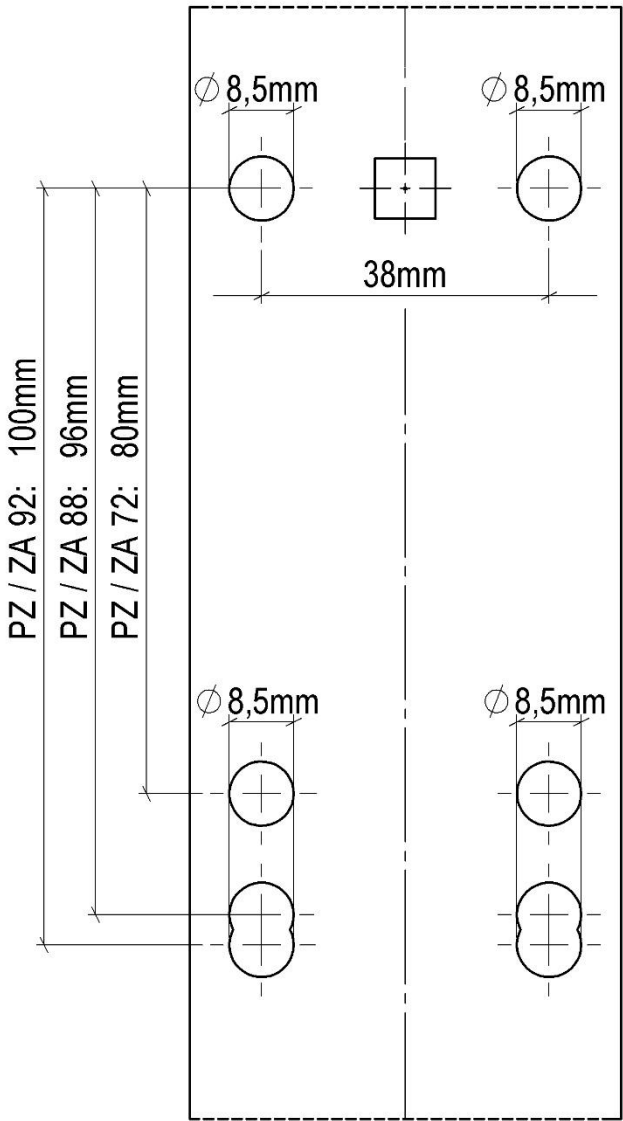


Verwenden Sie die Bohrschablone auf
der Rückseite und einen 8,5mm Bohrer.
*Use the enclosed drilling template and
a 8.5mm drill bit.*

Bei Neumontage bitte neue
Madenschrauben verwenden!
*Please use new grub screws
for new mounting!*

6 5 4 3 2 1 0 1 2 3 4 5 6

Bohrschablone / *drilling template*



6 5 4 3 2 1 0 1 2 3 4 5 6